

# MP130-24M/24-10M

Siłownik do zaworów równoważąco-regulacyjnych VP228E/VP229E, DN10-32



## Opis produktu

MP130-24M to liniowy siłownik elektromechaniczny sterujący zaworami równoważąco-regulacyjnymi VP228E/VP229E (DN10-32).

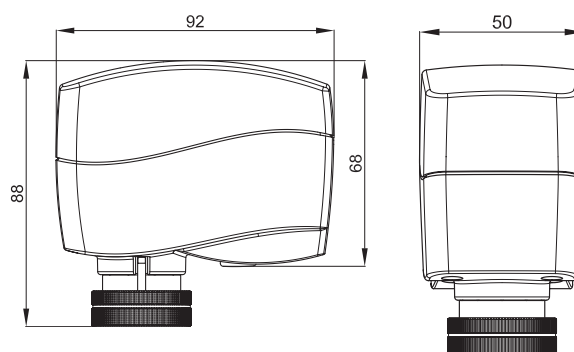
## Dane techniczne

|                                 |  |
|---------------------------------|--|
| Napięcie zasilania              | 24 V AC -15...+20 %  |
| Pobór mocy                      | maks. 2 VA   |
| Sterowanie napięciowe           |  |
| Sygnal sterujący napięciowy     | 0...10 (2...10) V  |
| Impedancja wejścia              | 200 kΩ   |
| Sterowanie prądowe              |  |
| Sygnal sterujący prądowy        | 0...20 (4...20) mA   |
| Impedancja wejścia              | 500 Ω  |
| Czas przestawiania trzpienia    | 24 s/mm  |
| Siła nacisku trzpienia          | 130 N  |
| Skok trzpienia                  | 5 mm   |
| Środowisko pracy                |  |
| Temperatura medium              | maks. 120 °C   |
| Temperatura otoczenia           | 0...+55 °C   |
| Temperatura przechowywania      | -40...+70 °C   |
| Wilgotność względna otoczenia   | maks. 80 % b/kondens.  |
| Stopień ochrony obudowy         | IP 42  |
| Klasa ochronności               | III, SELV  |
| Masa                            | 0,3 kg   |
| Oznaczenie CE zgodnie z normami | Dyrektywa LVD<br>2006/95/WE:<br>EN 60730-1,<br>EN 60730-2-14,<br>Dyrektywa EMC<br>2004/108/WE<br>EN 61000-6-2,<br>EN 61000-6-3 |

## Właściwości

- Wykrywanie otwarcia przy wciągniętym trzpieniu
- Sterowanie analogowe
- Wymuszone wyłączenie przy wyciągniętym trzpieniu zapobiega przeciążeniu siłownika i zaworu.
- Montowany bez użycia narzędzi
- Bezobsługowy
- Cicha praca
- System automatycznego pozycjonowania
- Bezhalogenowe kable

## Wymiary (mm)



## Numery katalogowe

| Numer katalogowy | Długość kabla (m) |
|------------------|-------------------|
| MP130-24M        | 1,5               |
| MP130-24M-10M    | 10                |

Schneider Electric Polska Sp. z o.o.  
ul. Konstruktorska 12  
02-673 Warszawa  
tel.: +48 22 511 82 00  
faks: +48 22 511 82 02  
www.schneider-electric.com/pl

Life Is On

**Schneider**  
Electric

## Montaż i instalacja

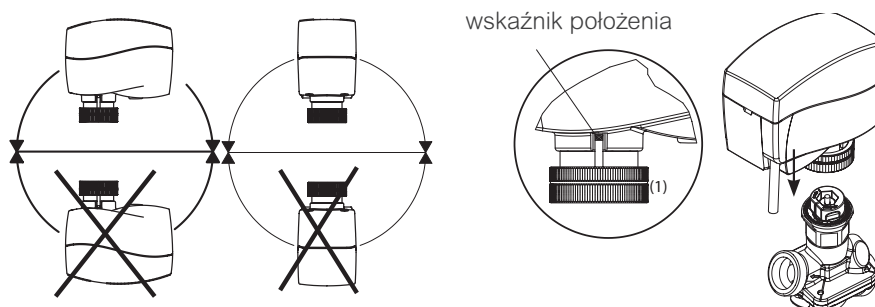
Przed przystąpieniem do montażu siłownika na zaworach należy sprawdzić, czy trzpień siłownika jest całkowicie wciągnięty (patrz rysunki dot. sterowania ręcznego). Siłownik można montować na trzpieniu zaworu w położeniu poziomym lub skierowanym ku górze. Siłownik montowany jest do korpusu zaworu za pomocą pierścienia mocującego (1) bez użycia narzędzi.

Przed zainstalowaniem siłownika na zaworach VP228E/VP229E należy obowiązkowo ustawić wrzeciono siłownika w górnym położeniu (patrz rysunki dot. sterowania ręcznego).

Procedura:

1. Sprawdzić gniazdo zaworu. Trzpień siłownika powinien być w górnym położeniu (wciągnięty) – ustawienie fabryczne.
2. Zamontować siłownik na zaworze. Pierścień mocujący dokręcić ręcznie.
3. Podłączyć przewody zasilania zgodnie ze schematem połączeń.
4. Kierunek ruchu trzpienia wskazywany jest przez wskaźnik położenia.

Dla usprawnienia montażu trzpień siłownika jest fabrycznie ustawiony w górnym położeniu.



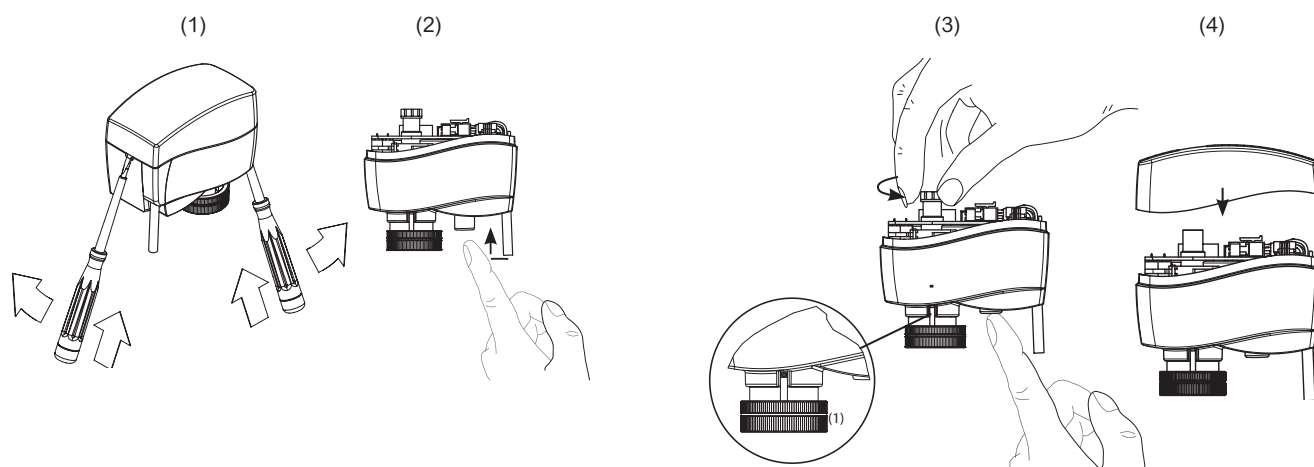
## Sterowanie ręczne

Nie należy demontować siłownika z zaworu, gdy trzpień zaworu jest w dolnym położeniu. Grozi to zablokowaniem siłownika.

Procedura:

1. Aby zdemontować pokrywę (1), należy umieścić płaskie wkrętaki w szczelinach i unieść ją ku górze.
2. Podczas regulacji ręcznej należy nacisnąć i przytrzymać wciśnięty przycisk (rys. 2) znajdujący się na spodzie siłownika i przekręcić pokrętkę (rys. 3).
3. Zamontować z powrotem pokrywę (rys. 4) a następnie zainstalować siłownik na zaworze.

**WSKAZÓWKA:** Odgłos kliknięcia po zasileniu zaworu sygnalizuje ustawienie się koła zębatego w położeniu normalnym.

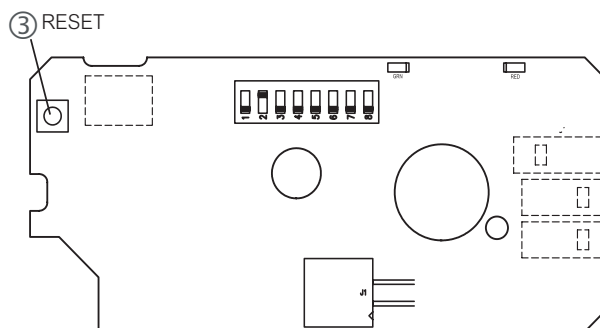
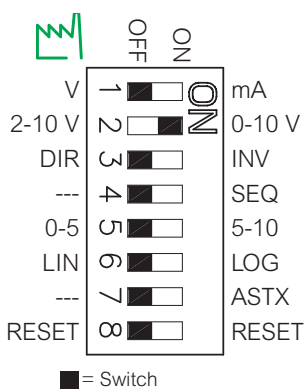
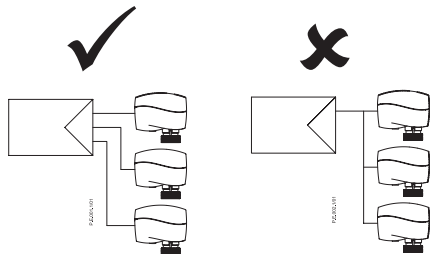


Jeżeli zastosowano regulację ręczną, wtedy położenie siłownika w stosunku do sygnału Y będzie prawidłowe po ustawieniu się siłownika w położeniu krańcowym. W przeciwnym przypadku należy zresetować siłownik.

## Podłączenie elektryczne

Podłączyć przewody zasilania zgodnie ze schematem połączeń. Siłownik dostarczany jest z kablem przyłączeniowym do regulatora.

WSKAZÓWKA: Przed przystąpieniem do prac elektrycznych należy zakończyć instalację mechaniczną siłownika.



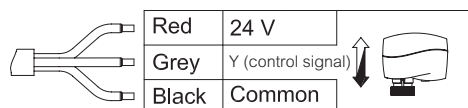
## UWAGA

### RYZYKO USZKODZENIA SIŁOWNIKA

- Instalować z dala od źródeł zakłóceń elektrycznych
- Siłowników nie należy instalować w pobliżu dużych styczników, urządzeń elektrycznych lub spawalniczych.
- Regulację ręczną należy przeprowadzić po odłączeniu zasilania.

Nieprzestrzeganie powyższych wskazówek może spowodować uszkodzenie przekładni lub inne uszkodzenia mechaniczne.

MP130-24-M (sterowanie analogowe)



## Ustawienie przełączników DIP

Wszystkie przełączniki DIP są fabrycznie ustawione w położeniu OFF (za wyjątkiem przełącznika 2 w położeniu ON). Przełączniki DIP znajdują się pod zdejmowaną pokrywą.

Funkcje przełącznika:

- SW1: mA/V - Selektor typu sygnału sterującego
  - Położenie OFF oznacza wybór sygnału napięciowego.
  - Położenie ON, oznacza wybór sygnału prądowego
- SW 2: 0/2 - Selektor wyboru zakresu sygnału sterującego
  - Położenie OFF oznacza zakres sygnału sterującego 2-10 V (sygnał napięciowy) lub 4-20 mA (sygnał prądowy). Położenie ON oznacza zakres sygnału sterującego 0-10 V (sygnał napięciowy) lub 0-20 mA (sygnał prądowy).
- SW 3: D/I - Selektor działania bezpośredniego i odwrotnego
  - Położenie OFF oznacza siłownik o działaniu bezpośrednim (trzcień wysuwany wraz ze wzrostem napięcia). Położenie ON oznacza siłownik o działaniu odwrotnym (trzcień wciągany wraz ze wzrostem napięcia).
- SW 4: ---/Seq - Selektor trybu pracy normalnej lub sekwencyjnej
  - Położenie OFF oznacza zakres pracy 0(2)...10 V lub 0(4)...20 mA. Położenie ON, oznacza tryb pracy sekwencyjny: 0(2)...5(6) V lub 0(4)...0(12) mA lub (5(6)...10 V lub (10(12)...20 mA).

- SW 5: 0...5/5...10 V - Wybór zakresu sygnału w trybie sekwencyjnym
  - Położenie OFF oznacza tryb pracy sekwencyjnej w zakresach 0(2)...5(6) V lub 0(4)...10(12) mA. Położenie ON, oznacza tryb pracy sekwencyjnej w zakresach: 5(6)...10 V lub 10(12)...20 mA.
- SW 6: LIN/LOG - Selektor charakterystyki przepływu liniowego lub stałoprocentowego przez zawór
  - Jeśli ustawiony jest w pozycji ON, przepływ przez zawór ma charakterystykę stałoprocentową w odniesieniu do sygnału sterującego. Jeśli ustawiony jest w pozycji OFF, przepływ przez zawór ma charakterystykę liniową w odniesieniu do sygnału sterującego.
- SW 7: ---/ASTK - Funkcja zapobiegania blokadzie zaworu
  - Uruchamia zawór w celu zapobieżenia zablokowaniu się w okresach bezczynności.
  - Położenie ON (ASTK) oznacza włączoną funkcję. Siłownik otwiera i zamyka zawór co 7 dni.
  - Położenie OFF (---), oznacza wyłączenie tej funkcji.
- SW 8: Przełącznik resetu i przycisk resetu na płycie obwodu
  - Zmiana położenia przełącznika powoduje uruchomienie procedury autokalibracji.

Uwaga: Przełącznik i przycisk resetu na płycie obwodu drukowanego (3) posiadają taką samą funkcję. Aby uruchomić przycisk reset należy ustawić przełącznik w położeniu OFF i przytrzymać wciśnięty przycisk przez 2 s.

